

## Ponorná kalová čerpadla

 Znečištěná voda

 Domácí použití

 Veřejný sektor

 Průmysl


## PRACOVNÍ ROZSAH

- Průtočné množství až **1600 l/min (96 m<sup>3</sup>/h)**
- Dopravní výška do **25 m**

## PROVOZNÍ LIMITY

- **10 m** max. ponor pod vodní hladinou (v závislosti na délce přívodního kabelu)
- Max. teplota čerpané kapaliny **+40 °C**
- Max. velikost pevných nečistot:
  - do průměru **Ø 50 mm** u modelů **MC /50**
  - do průměru **Ø 70 mm** u modelů **MC /70**
- Minimální ponor čerpadla pro nepřetržitý provoz:
  - **390 mm** pro modely **MC /50**
  - **430 mm** pro modely **MC /70**

## KONSTRUKCE A BEZPEČNOSTNÍ PŘEDPISY

- **10 m** délka přívodního kabelu
- plovákový spínač a ovládací skříňka u jednofázových čerpadel

EN 60335-1  
IEC 60335-1  
CEI 61-150

EN 60034-1  
IEC 60034-1  
CEI 2-3



## CERTIFIKÁTY

Společnost certifikována dle DNV

ISO 9001: Certifikát kvality

ISO 14001: Bezpečnost a šetrnost k životnímu prostředí



## ÚČEL POUŽITÍ

Ponorná kalová čerpadla typové řady **MC** s dvoukanálovým oběžným kolem jsou určena především pro veřejný sektor a nebo průmysl pro čerpání zakalených a splaškových vod s obsahem vláknitých nečistot. Čerpadla najdou své uplatnění při vyčerpávání kalových a nebo odpadních jímek, při vyčerpávání zaplavených prostor a nebo při využívání různých přírodních vodních zdrojů. Díky své robustní a spolehlivé, léty ověřené konstrukci jsou ideální pro pevnou instalaci s bezobslužným automatickým provozem.

## PATENTY A OBCHODNÍ ZNAČKY

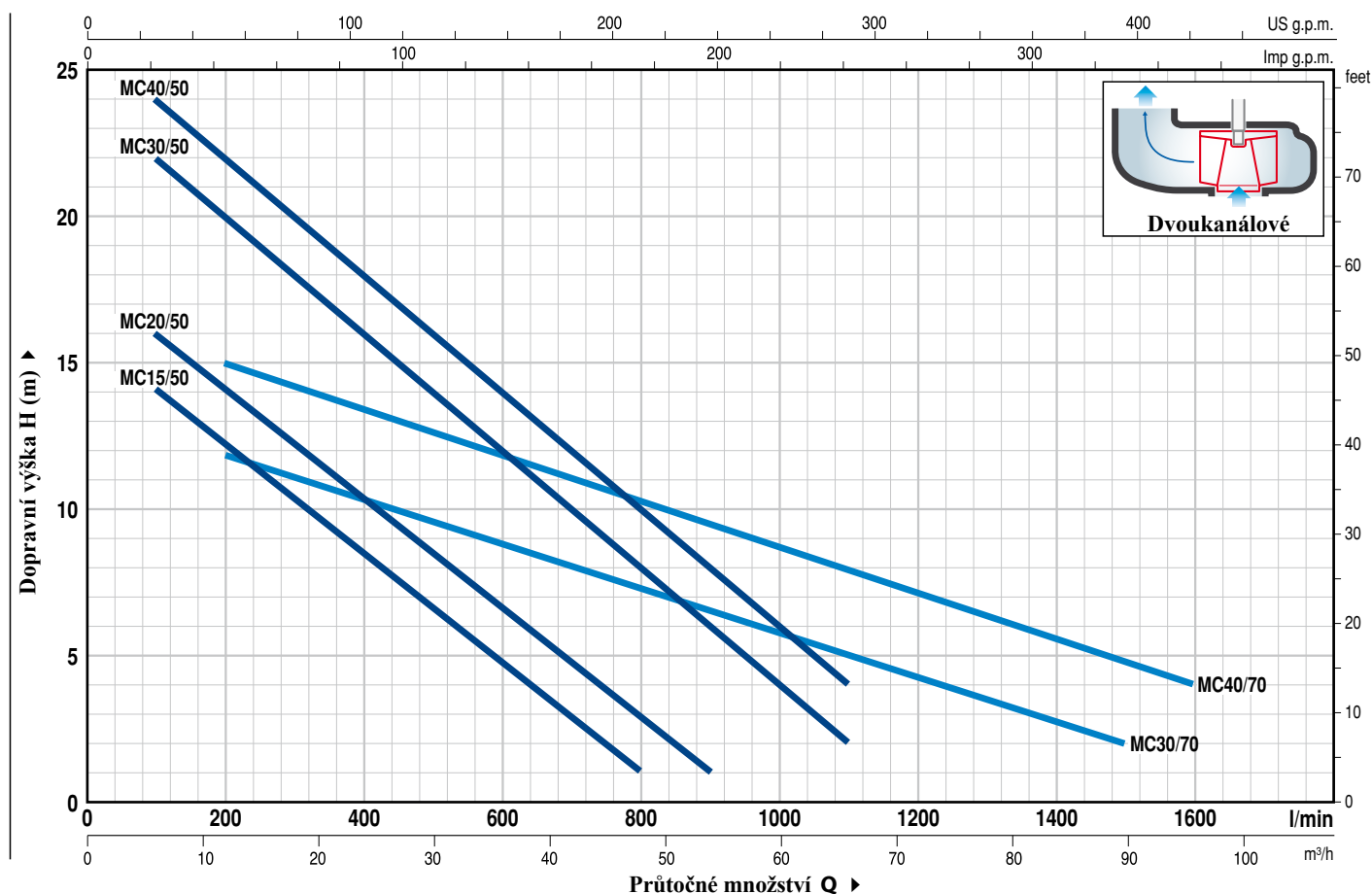
- Registrace průmyslového vzoru EU pod č. 342159-0017

## VARIANTY NA PŘÁNÍ

- Ovládací skříňka typu **QES** pro třífázová čerpadla
- Jednofázová čerpadla bez plovákového spínače
- Jiná voltáž a nebo frekvence **60 Hz**

## PRACOVNÍ CHARAKTERISTIKY

50 Hz n = 2900 ot./min.



Typy čerpadel		Výkon (P2)		Q	H (m)															
Jednofázová	Třífázová	kW	HP		0	6	12	18	24	30	36	42	48	54	60	66	72	90	96	
				l/min	0	100	200	300	400	500	600	700	800	900	1000	1100	1200	1500	1600	
MCm 15/50	MC 15/50	1.1	1.5	H (m)	16	14	12.5	10.5	8.5	6.5	4.5	3	1							
MCm 20/50	MC 20/50	1.5	2		18	16	14	12.5	10.5	8.5	6.5	5	3	1						
MCm 30/50	MC 30/50	2.2	3		24	22	20	18	16	14	12	10	8	6	4	2				
-	MC 40/50	3	4		25	24	22	20	18	16	14	12	10	8	6	4				
MCm 30/70	MC 30/70	2.2	3		13	-	12	11	10.5	9.7	9	8	7.5	6.5	6	5	4.5	2		
-	MC 40/70	3	4		17	-	15	14	13.5	12.5	12	11	10.5	9.5	8.5	8	7	4.8	4	

Q = Průtočné množství H = Dopravní výška

Tolerance pracovní charakteristiky v souladu s normou EN ISO 9906 stupeň 3B.

## POZ. SOUČÁSTKA KONSTRKČNÍ CHARAKTERISTIKY

1	<b>SPIRÁLNÍ TĚLESO</b>	Litina vč. připojení dle normy ISO 228/1
2	<b>STOJAN</b>	Nerez ocel AISI 304
3	<b>OBĚŽNÉ KOLO</b>	Litá nerez ocel AISI 304 - dvoukanálové konstrukce
4	<b>PLÁŠŤ MOTORU</b>	Litina
5	<b>VÍKO MOTORU</b>	Litina
6	<b>HŘÍDEL ROTORU</b>	Nerez ocel AISI 431

### 7 Dvě nezávislé mechanické ucpávky v olejové lázni

Ucpávky	Hřídel	Pozice	Materiálové provedení		
			Stacionární díl	Rotující díl	Elastomer
Typ	Průměr				
STA-20	Ø 20 mm	Ze strany motoru	Keramika	Uhlík	NBR
STA-19	Ø 19 mm	Ze strany čerpadla	Karbid křemíku	Karbid křemíku	NBR

### 8 LOŽISKA 6304 ZZ - C3 / 6304 ZZ - C3

### 9 KONDENZÁTOR

Čerpadlo	Kondenzátor
Jednofázové provedení	(230 V nebo 240 V)
MCm 15/50	31.5 µF 450 VL
MCm 20/50	50 µF 450 VL
MCm 30/50	60 µF 450 VL
MCm 30/70	60 µF 450 VL

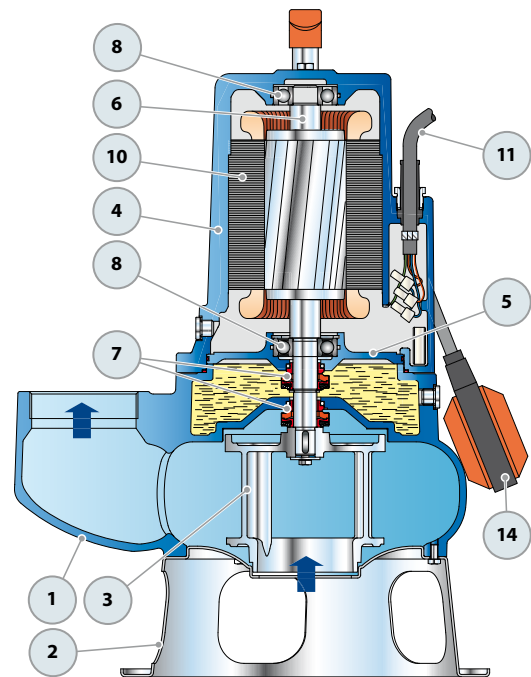
### 10 ELEKTROMOTOR

MCm 15-20: jednofázové provedení 230 V - 50 Hz  
tepelná pojistka ve statorovém vinutí

⇒ MCm 30: jednofázové provedení 230 V - 50 Hz  
tepelná pojistka ve statorovém vinutí s propojením do ovládací skříňky

⇒ MC: třífázové provedení 400 V - 50 Hz.  
tepelná pojistka ve statorovém vinutí s propojením do ovládací skříňky (pouze na přání)

- Izolace: Třída F
- Krytí: IP X8



### 11 PŘÍVODNÍ KABEL

H07 RN-F pro trvalé ponoření v délce 10 m

### 12 OVLÁDACÍ SKŘÍŇKA pro typy MCm 15-20 (pouze u jednofázových čerpadel)

Skříňka vč. kondenzátoru a reset tlačítka tepelné pojistky

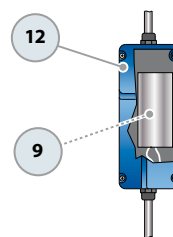
### 13 OVLÁDACÍ SKŘÍŇKA pro typ MCm 30 (pouze u jednofázových čerpadel)

QES 300

### 14 PLOVÁKOVÝ SPÍNAČ

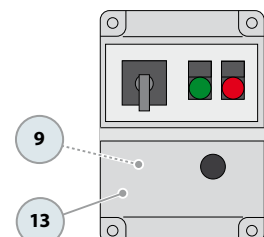
(pouze u jednofázových čerpadel)

Informativní zobrazení



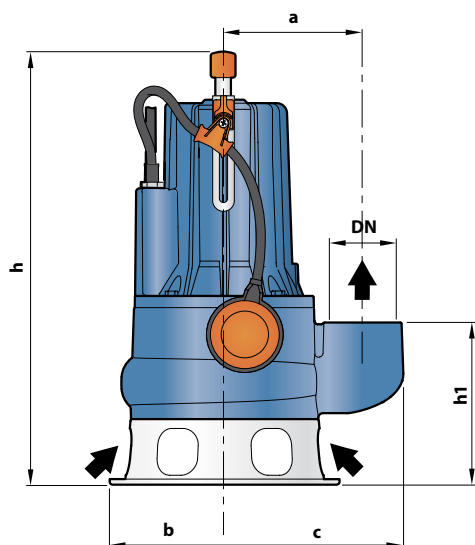
Ovládací skříňka pro typy MCm 15-20 (pouze u jednofázových čerpadel)

Informativní zobrazení

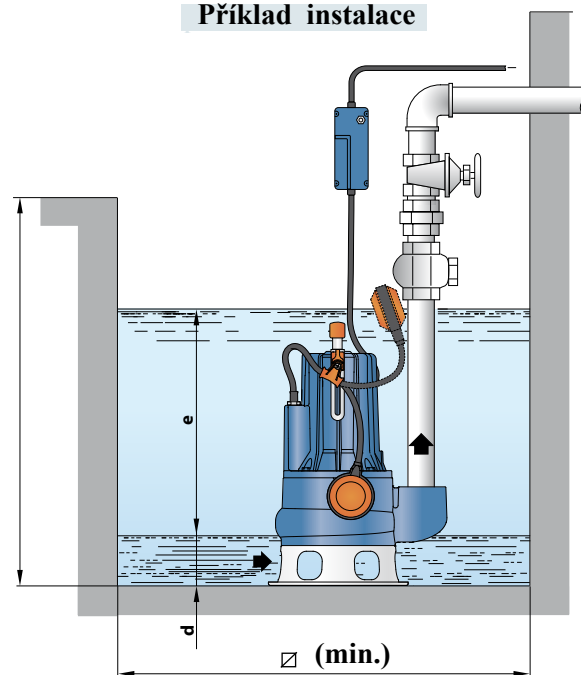


Ovládací skříňka pro typ MCm 30 (pouze u jednofázového čerpadla)

## ROZMĚRY A HMOTNOSTI



**Příklad instalace**



Typy čerpadel		Připojovací rozměry DN	Průchodnost pevných nečistot	Rozměry v mm									Kg	
Jednofázová	Třífázová			a	b	c	h	h1	d	e	p	∅	1~	3~
MCm 15/50	MC 15/50	2½"	Ø 50 mm	162	135	210	509	191	75	nastavitelné	800	800	36.7	35.4
MCm 20/50	MC 20/50						522/509						37.7	36.4
MCm 30/50	MC 30/50						522						41.9	38.6
-	MC 40/50						522						-	42.2
MCm 30/70	MC 30/70	3"	Ø 70 mm	180	150	237	562/548	233	85	nastavitelné	800	800	45.0	41.7
-	MC 40/70						562						-	45.3

## PROUDOVÉ HODNOTY

Typy čerpadel		
Jednofázová	230 V	240 V
MCm 15/50	9.0 A	8.9 A
MCm 20/50	10.5 A	10.4 A
MCm 30/50	15.2 A	15.1 A
MCm 30/70	15.2 A	15.1 A

Typy čerpadel			
Třífázová	230÷240 V	400÷415 V	690÷720 V
MC 15/50	6.1 A	3.5 A	2.0 A
MC 20/50	7.4 A	4.3 A	2.5 A
MC 30/50	9.9 A	5.7 A	3.3 A
MC 40/50	13.5 A	7.8 A	4.5 A
MC 30/70	10.2 A	5.9 A	3.4 A
MC 40/70	13.5 A	7.8 A	4.5 A